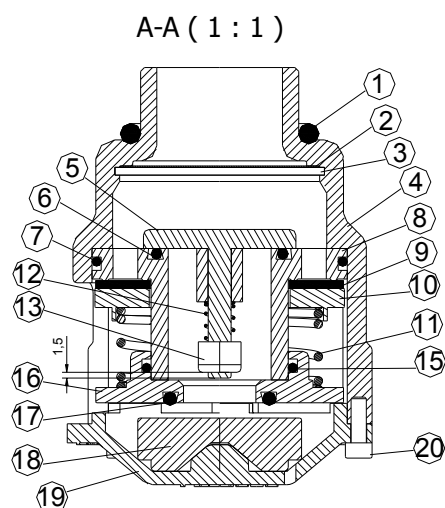
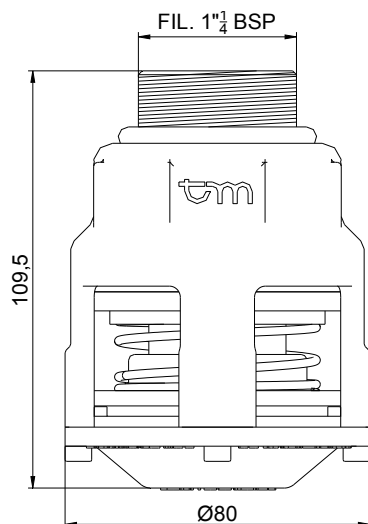
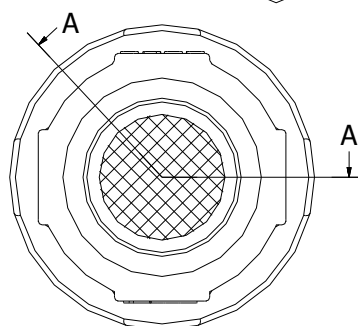


Zawór wentylacyjny 1 1/4" 91.00.05



SPEŁNIA WYMAGANIA
NORMY EUROPEJSKIEJ
EN14595



PRESSURE OPENING : 100 mbar
VACUUM OPENING: 20 mbar
OVERTURNING DEVICE: 45°
FIRE PROTECTION

POZ.	OPIS	PZ	TWORZYWO	KOD
1	ORING	1	VITON	91.60.03
2	FIRE PROTECTION	1	STAL NIERDZEWNA	91.50.07
3	PIERŚCIEN ZABEZPIECZAJĄCY	1	STAL	97.80.16
4	KORPUS	1	ALUMINIUM	91.13.04
5	H.P. OBTURATOR	1	IXEF 1023	91.13.01
6	ORING	1	VITON	91.60.06
7	ORING	1	VITON	91.60.05
8	GUIDE	1	ALUMINIUM	91.13.05
9	GASKET	1	VITON	91.30.06
10	DEP. OBTURATOR.	1	IXEF 1023	91.13.02
11	SPRING	1	STAL NIERDZEWNA	91.20.02
12	SPRING	1	STAL NIERDZEWNA	91.20.03
13	NUT	1	STAL OCYNKOWANA	59.70.02
15	ORING	1	VITON	91.60.04
16	FLANGE	1	ALUMINIUM	91.13.06
17	ORING	1	VITON	91.60.07
18	OV. OBTURATOR	1	ALUMINIUM	91.13.07
19	BASE	1	PLASTIC MATERIAL	91.13.03
20	SCREW	4	STAL OCYNKOWANA	10.71.31

VEGA Firma Prywatna
ul. Dywizji Wojska Polskiego 110, 84-230 Rumia
Tel./Fax: 58 671-21-84, 58 671-98-38, Tel.: 601 21-93-71
<http://www.vega-rumia.pl> e-mail: info@vega-rumia.pl