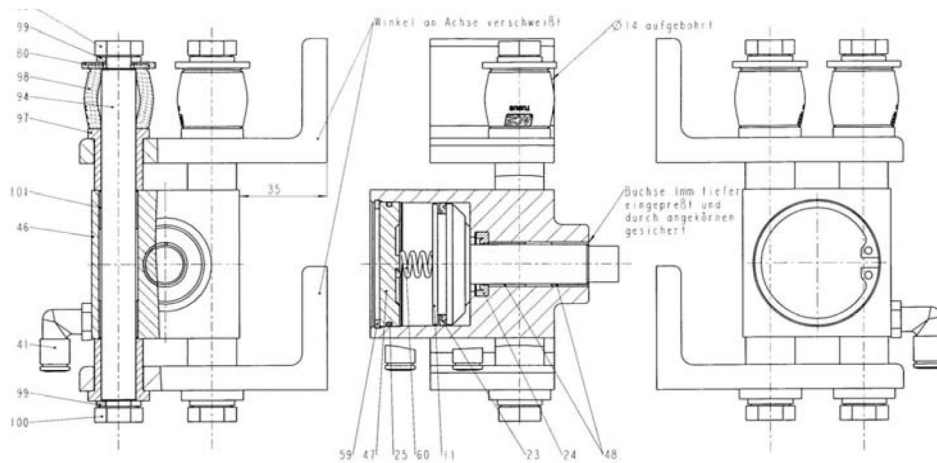


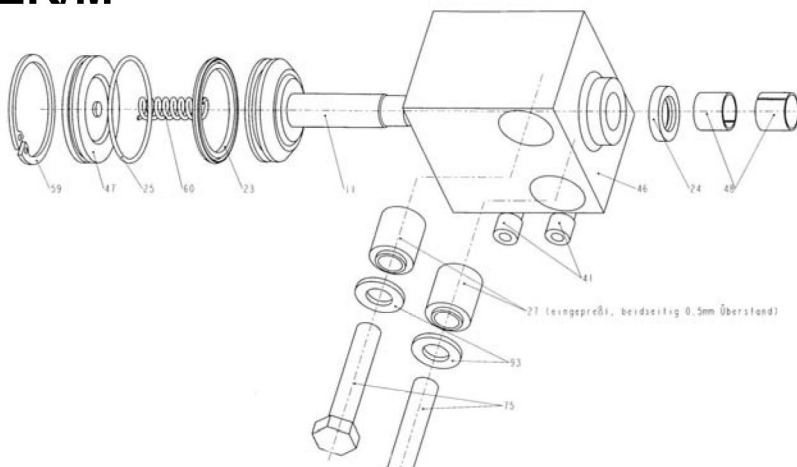
# Mitnehmervarianten für Speichenrad- Schlauchtrommel N5SEK

## Typ N5SEK/MN



Art.-Nr. für Umrüstsatz mit Dämpfer, Winkel und Kleinteile = N5SEK/MU

## Typ N5SEK/M



## Typ N5SEK/MA

