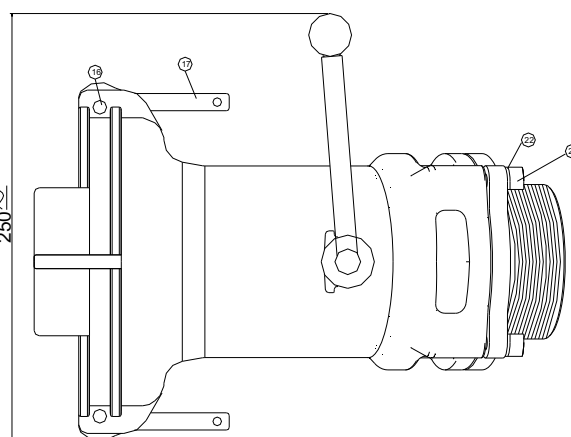
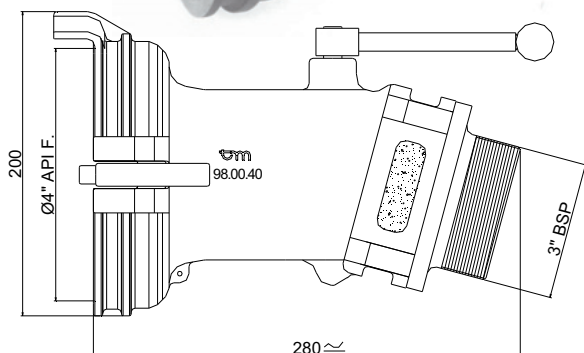
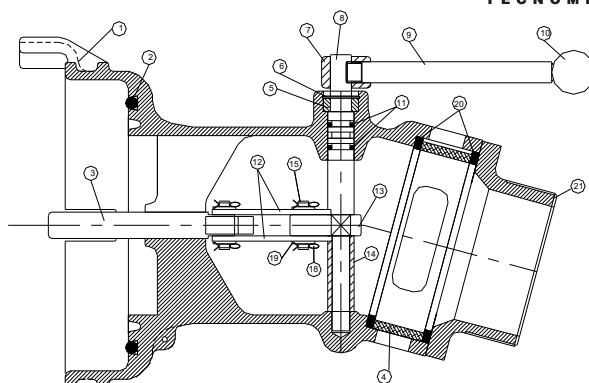
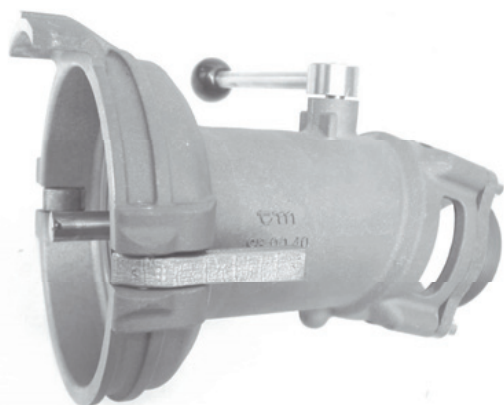


Złącze RAPI z wziernikiem



ZŁĄCZE RAPI Z WZIERNIKIEM 98.00.40



Złącze z wziernikiem do opróżniania autocystern posiadających system oddolnego nalewu tzw. „Bez dźwigni”. Dzięki tej redukcji można opróżnić autocysternę poprzez mechaniczne (z zewnątrz) otwarcie grzybka zaworu API. Wyjście złącza RAPI jest zakończone gwintem zewnętrznym 3”, co umożliwia redukcję zarówno do złącz typu „camlock” jak i „euro”.

**SPEŁNIA WYMAGANIA
NORMY EUROPEJSKIEJ
EN 13315**

POZ.	OPIS	PZ	TWORZYWO	KOD
1	KORPUS	1	ALUMINIUM	98.13.68
2	ORING	1	VITON	98.60.68
3	TRZON	1	STAL NIERDZEWNA	98.41.15
4	SZKŁO WZIERNIKA	1	PLEXI	98.50.98
5	TULEJA	1	MOSIĄDZ	98.41.12
6	PIERŚCIEŃ ZABEZPIEZAJĄCY	1	STAL	98.80.35
7	UCHWYT DO DŹWIGNI	1	STAL NIERDZEWNA	98.41.11
8	SWORZEŃ	1	STAL NIERDZEWNA	98.41.14
9	DŹWIGNIA	1	STAL NIERDZEWNA	98.41.10
10	GAŁKA	1		33.50.47
11	ORING	2	VITON	106.60.69
12	PROWADNICE	2	STAL NIERDZEWNA	98.50.62
13	KRZYWKA	1	MOSIĄDZ	98.13.62
14	RURKA	1	STAL NIERDZEWNA	98.41.13
15	BOLEC	2	STAL NIERDZEWNA	98.41.93
16	BOLEC	2	STAL OCYNKOWANA	98.41.65
17	RĄCZKA	2	MOSIĄDZ	98.50.63
18	ZAWLECZKA	4	STAL NIERDZEWNA	10.71.69
19	PODKŁADKA	4	STAL OCYNKOWANA	20.70.48
20	USZCZELKA	2	VITON	98.30.03
21	KOŁNIERZ 3"	1	ALUMINIUM	98.12.97
22	PODKŁADKA	4	STAL OCYNKOWANA	56.70.45
23	ŚRUBA	4	STAL OCYNKOWANA	10.71.47

VEGA Firma Prywatna

ul. Dywizji Wojska Polskiego 110, 84-230 Rumia

Tel./Fax: 58 671-21-84, 58 671-98-38, Tel.: 601 21-93-71

http://www.vega-rumia.pl e-mail: info@vega-rumia.pl