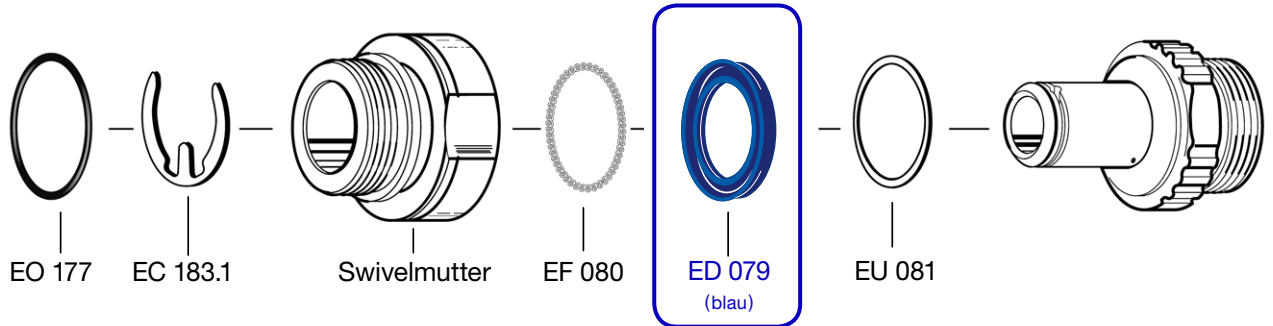
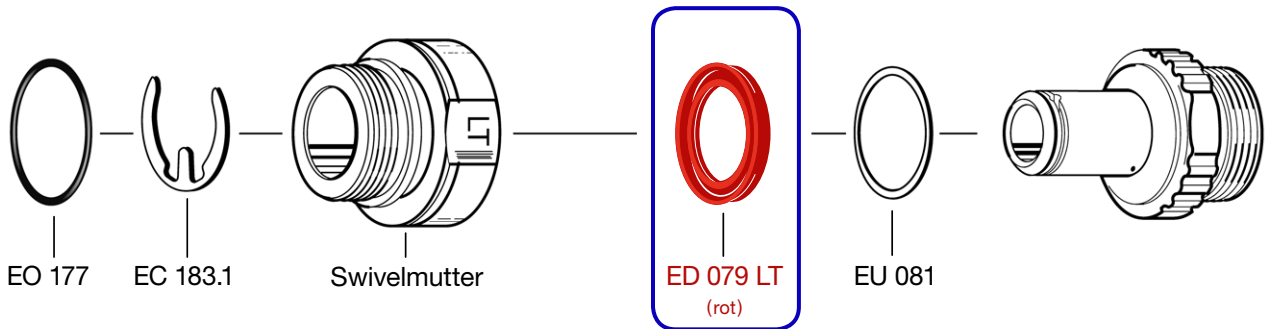


### Drehgelenk EA 075 (+ SSB 16)



Seit 1998 wird das Standard Drehgelenk EA 075 für Temperaturen bis zu  $-20^{\circ}\text{C}$  verwendet.  
Lippendichtung: **ED 079** (blau). Einbau mit EF 080.  
Kennzeichnung: eine Kennrinne auf der Swivelmutter.

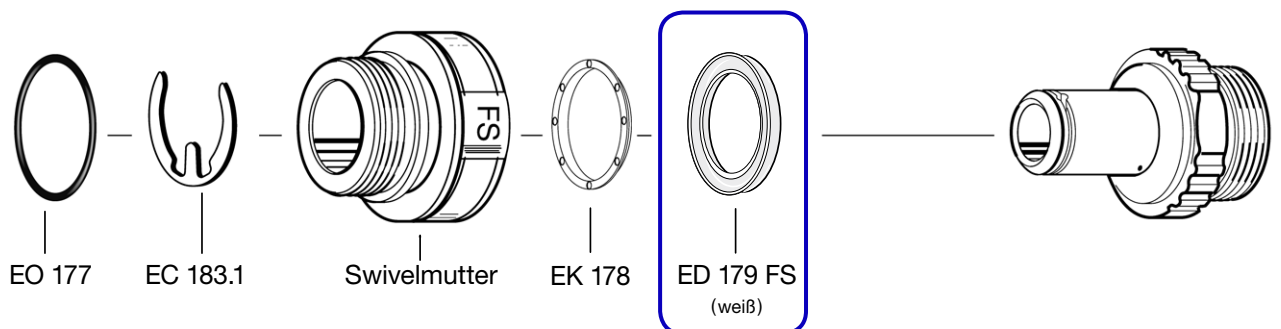
### Drehgelenk EA 075 LT (+ SSB 16 LT)



Seit Mai 2014 wird das Drehgelenk EA 075 LT für Niedrigtemperatur-Anwendungen eingesetzt, die eine Benutzung bei Umgebungstemperaturen bis  $-55^{\circ}\text{C}$  zulassen.  
Lippendichtung: **ED 079 LT** (rot). Einbau ohne EF 080.  
Kennzeichnung: 'LT' Beschriftung und eine Kennrinne auf der Swivelmutter.

**ALT**

### Zum Vergleich: Drehgelenk EA 175 FS

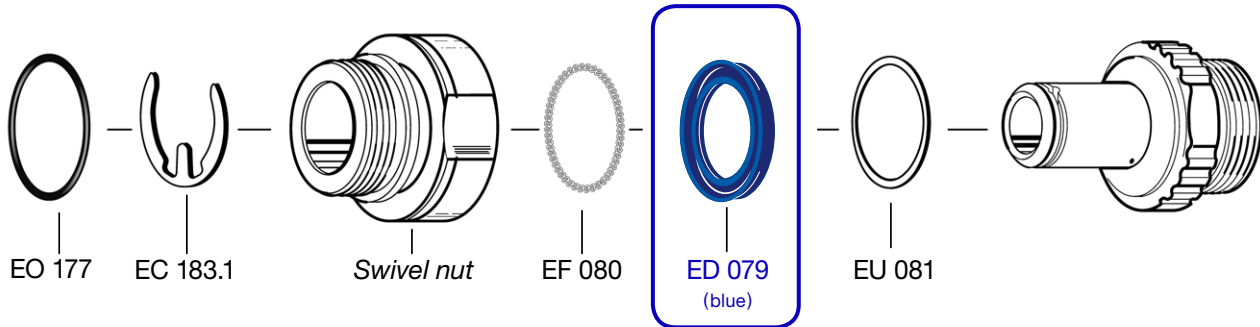


Bis Mai 2014 wurde das Drehgelenk EA 175 FS für Niedrigtemperatur-Anwendungen bis  $-40^{\circ}\text{C}$  verwendet.  
Lippendichtung: **ED 179 FS** (weiß).  
Kennzeichnung: 'FS' Prägung und zwei Kennrillen auf der Swivelmutter.

## Lip Seal Types

for ZVA Slimline and ZVA Slimline 2 Swivels

### Swivel EA 075 (+ SSB 16)

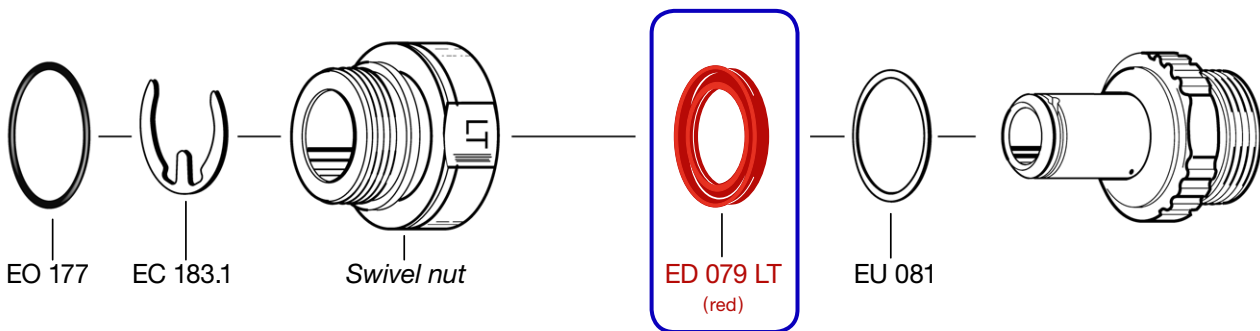


Standard swivel EA 075 is used for temperature down to  $-20^{\circ}\text{C}$  since 1998.

Lip seal: **ED 079** (blue colour). Assembling with EF 080.

Identification: One radial groove on swivel nut.

### Swivel EA 075 LT (+ SSB 16 LT)



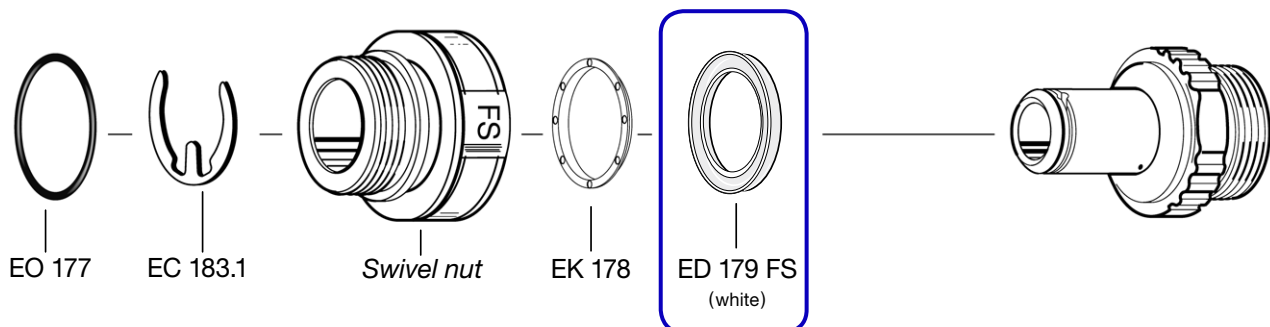
Since May 2014, the swivel EA 075 LT is used for LT applications at ambient temperatures down to  $-55^{\circ}\text{C}$ .

Lip seal: **ED 079 LT** (red colour). Assembling without EF 080.

Identification: 'LT' marking and one radial groove on swivel nut.

**OLD**

### For comparison: Swivel EA 175 FS



The swivel EA 175 FS was used for Low Temperature (LT) applications down to  $-40^{\circ}\text{C}$  until May 2014.

Lip seal: **ED 179 FS** (white colour).

Identification: 'FS' imprint and two radial grooves on swivel nut.

For regions with exceptionally cold winter conditions we now offer improved **Low Temperature (LT) types** for our ZVA nozzles.

Following several years of trials and field tests we would like to announce the use of improved LT-components which are **rated for use at ambient temperatures down to -55° C.**

Since March 2014, LT-Type ZVA nozzles, EA 075 swivels and SSB 16 Safety Breaks are supplied with the enhanced version.

The LT red coloured Polyurethane compound ensures excellent sealing performance under all conditions. Suitable for Diesel or Petrol, standard or advanced fuel types. It also provides a superb resistance against mechanical wear.

### LT-Types:

- Nozzles  
ZVA Slimline 2 ... LT  
ZVA Slimline 2 GR ... LT  
ZVA 25 ... LT  
ZVA 32 ... LT
- Swivels EA 075 LT  
(Part of ZVA Slimline 2 LT)  
Previous EA 175 FS now discontinued)
- Safety Breaks SSB 16 LT

All mentioned parts are factory marked with 'LT'.

### LT Spare Parts:

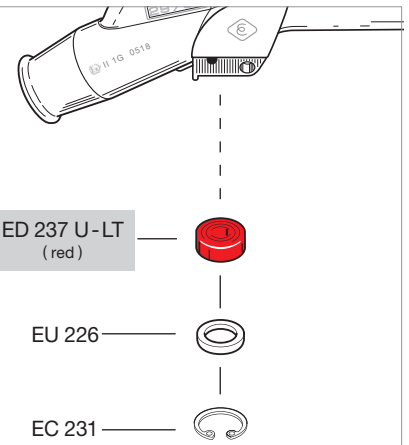
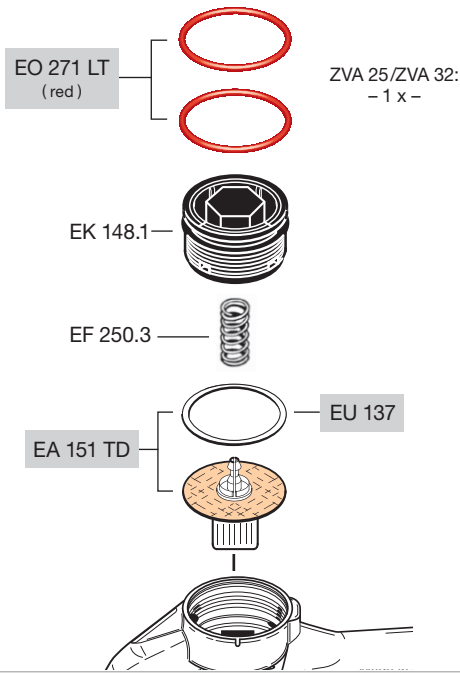
- EA 151 TD diaphragm assembly of PTFE.  
Note: now including EU 137 spacer washer.
- ED 237 U-LT seal for lever,  
of Polyurethane LT red
- ED 079 LT lip seal for EA 075 LT, SSB 16 LT,  
of Polyurethane LT red  
Note: use without spiral spring EF 080.
- EO 271 LT O-ring for vacuum cap,  
of Polyurethane LT red

Existing ZVA nozzles, EA 075 swivels and Safety Breaks listed above can be retrofitted.

Details see overleaf.

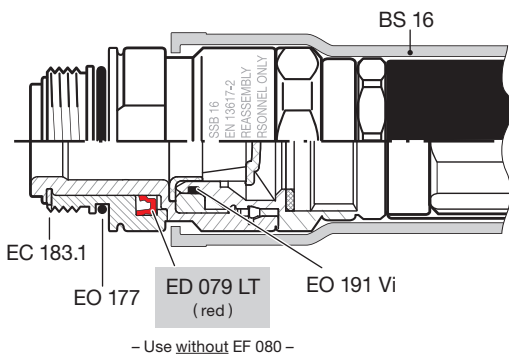
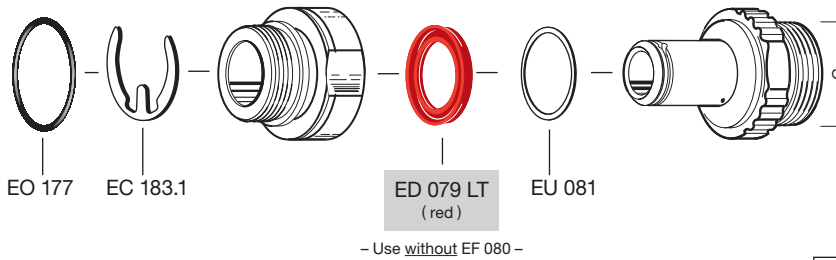


**ZVA Slimline 2 LT / ZVA Slimline 2 GR LT / ZVA 25 LT / ZVA 32 LT**



- EO 271 LT (red)  
O-rings for vacuum cap
- EA 151 TD  
Diaphragm assembly PTFE  
including spacer washer
- ED 237 U-LT (red)  
Flat seal for lever

**ZVA Slimline 2 LT**



G 1" AG / 1" BSP male	<b>EA 075 LT</b>
G 1" IG / 1" BSP female	<b>EA 075.1 LT</b>
3/4" NPT IG / 3/4" NPT fem.	<b>EA 075.3 LT</b>
G 3/4" IG / 3/4" BSP female	<b>EA 075.4 LT</b>
1" NPT IG / 1" NPT female	<b>EA 075.5 LT</b>
G 3/4" AG / 3/4" BSP male	<b>EA 075.7 LT</b>

Also suitable for  
ZVA Slimline, ZVA 200, ZV 19, ZV 25



EO 271 LT



EA 151 TD incl. EU 137



ED 237 U-LT



ED 079 LT

Mit Produktion ab 01.07 liefert ELAFLEX das zapfventilseitige Drehgelenk für COAX NR Schlauchleitungen in einer verbesserten, noch leichtgängigeren Ausführung.

Bitte neue Ersatzteilbezeichnungen beachten - bisherige und neue Ausführung sind nicht kompatibel.

**ALT**

$\varnothing$  Welle 26 mm

- ED 079**  
(i.Ø 24,7)
- EF 080**  
(i.Ø 27 x 1,7)
- Swivelmutter alt**  
(kleine Schlüsselfläche)
- GSS 11,5**  
(lila Markierung)
- EK 755**  
(Länge ~ 53 mm, keine Markierung)
- EC 183.1**

---

Äußerliches Unterscheidungskennzeichen:  
alt = kleine Schlüsselfläche

**NEU**

$\varnothing$  Welle 22,2 mm

- ED 077**  
(i.Ø 21)
- EF 078**  
(i.Ø 23,5 x 1,7)
- Swivelmutter neu**  
(durchgehende Schlüsselfläche)
- EU 753**
- GSS 11**  
(grüne Markierung)
- EK 751**  
(Länge ~ 50,5 mm, Markierung 'EK 751')
- EC 783**

---

Bei Montage auf die Position der drei Nocken der Gleitscheibe EU 753 achten

Äußerliches Unterscheidungskennzeichen:  
neu = durchgehende Schlüsselfläche

## New COAX Swivel (Nozzle Side)

### Hints and Spare Part Numbers

With production from 01.07 ELAFLEX supplies the nozzle side swivel of COAX NR hose assemblies in a new version with further improved easy rotating action.

Please note new spare part numbers - old and new version are not compatible.

