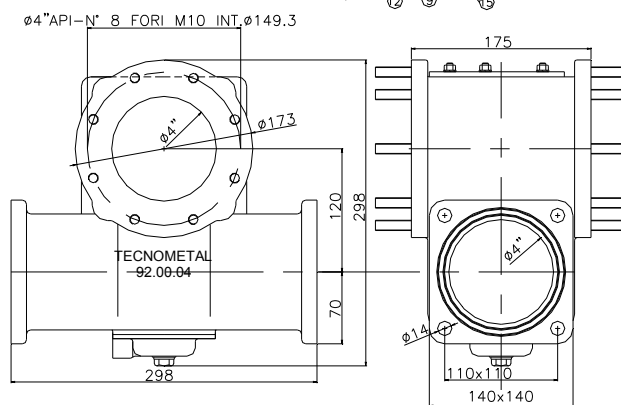


**92.00.0/**  
**ITALIAN DRILLING**



**92.00.04/I**  
**EUROPEAN DRILLING**

POZ.	OPIS	PZ	TWORZYWO	KOD
1	KORPUS	1	ALLUMINIUM	92.13.93
2	COVER	1	ALLUMINIUM	92.13.89
3	CYLINDER LINER	1	ALLUMINIUM	89.13.52
4	CYLINDER	1	ALLUMINIUM	89.13.53
5	GASKET	1	VITON	82.30.53
6	ORING	1	VITON	26.60.26
7	BOLEC	1	STAL NIERDZEWNA	92.41.77
8	PISTON	1	ALLUMINIUM	89.42.02
9	GASKET	1	VITON	26.60.27
10	ORING	1	ANTIPETROL SUPER RUBBER	26.60.31
11	PODKŁADKA	1	COPPER	26.70.42
12	SCREW	1	STAL OCYNKOWANA	26.70.03
13	PODKŁADKA	9	STAL OCYNKOWANA	56.70.41
14	NUT	9	STAL OCYNKOWANA	26.70.57
15	SCREW	9	STAL OCYNKOWANA	26.70.29
16	ORING	1	VITON	91.60.62/V
17	SPRING	1	STAL NIERDZEWNA	21.20.06
18	COTTER PIN	1	STAL NIERDZEWNA	
19	PODKŁADKA	2	BRASS	97.41.87
20	OBTURATOR	1	ALLUMINIUM	92.13.90
21	ORING	1	VITON	92.60.70
22	ORING	1	VITON	82.60.30/V