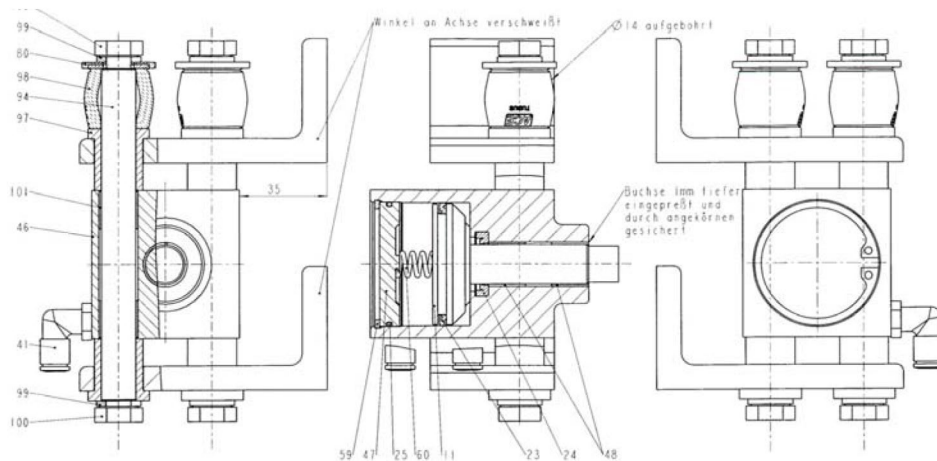


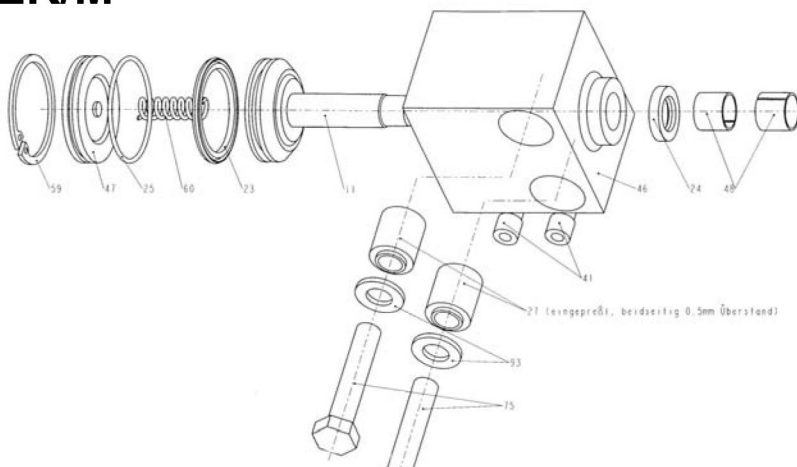
Mitnehmervarianten für Speichenrad- Schlauchtrommel N5SEK

Typ N5SEK/MN



Art.-Nr. für Umrüstsatz mit Dämpfer, Winkel und Kleinteile = N5SEK/MU

Typ N5SEK/M



Typ N5SEK/MA

