



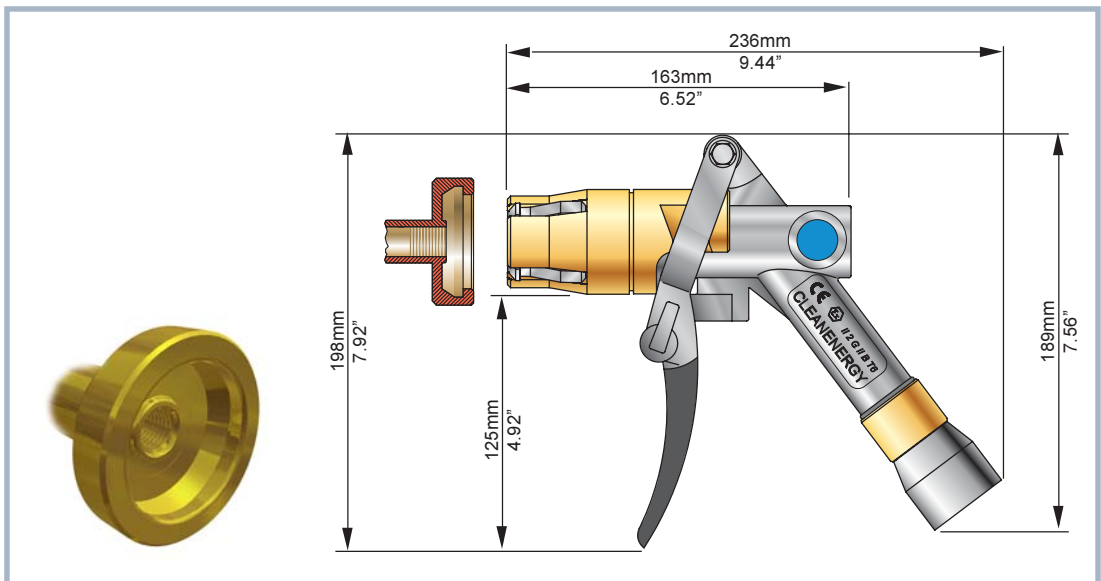
# OPW<sup>®</sup>

## Brevetti Nettuno

Pistola di erogazione L.P.G. - L.P.G. Gas nozzle - Pistolet a Gas L.P.G. - Gaspistole L.P.G



T3B



Per attacco Italia - attacco tubo 1" Gas o 3/4" Gas  
For "italian-type" coupling - pipe fitting 1" Gas or 3/4" Gas  
Pour raccord "Italie"- raccord tube 1"Gaz ou 3/4" Gaz  
Für Italienischen Anschluß-Rohranschluß 1" Gas oder 3/4" Gas

T3B

T3B è stata progettata per l'accoppiamento con attacco di tipo ITALIA. Attacco di entrata di 1" GAS.

T3B is designed for the Italian-Type coupling. Nozzle inlet has 1" GAS threads.

T3B a été projeté pour l'accouplement de type Italie. Le point d'engagement du pistolet est pourvu d'un filetage de type 1" GAZ.

Die T3B ist für eine Verbindung mit einem ITALIEN-Anschluss entworfen worden. Der Schlauch-anchluss der Pistole ist mit einem Gewinde von 1" GAS versehen.

## Caratteristiche principali:

## Key Features Include:

- **Facilità d'uso ad azione singola**  
**Funzionamento** – L'intera operazione di riempimento ha inizio semplicemente innestando la pistola nella sede con un'unica pressione della maniglia.
- **Tecnologia con martelletti di aggancio - Manicotto in ottone**
- **Facilità d'uso** – prevede una rotazione dell'attacco di entrata di 360°.
- **Testato e collaudato singolarmente con prove in acqua e marcato con numeri di serie.**
- **Design Ergonomic** – una maniglia isolata protegge l'operatore dagli effetti della temperatura generata dall'elevata emissione di gas LPG. È sufficiente un minimo sforzo per innestare la pistola.
- **Protezione di gomma sostituibile** – Protegge la mano dell'operatore dallo sbuffo residuo dei gas LPG.

- **User Friendly Single-Action Operation** – Entire fueling operation is initiated by simply engaging nozzle to the receptacle with a single squeeze of the hand.
- **Hammer-Lock Technology - Brass Sleeve**
- **Ease of Use** – Incorporates a single plane 360 degree inlet swivel.
- **Individually Leak Tested and Inspected with Traceable Serial Numbers.**
- **Ergonomic Design** – Insulated handle protects operator from temperature effects created by high flowing LP gas. Minimal force required to engage nozzle.
- **Replaceable Rubber Cover** – Deflects venting LP gas away from operator's hand.

## Caractéristiques principaux:

- **Facilité d'emploi pour action individuelle: Fonctionnement** – L'opération de remplissage commence par l'engagement du pistolet dans son siège, par une simple pression de la poignée.
- **Technologie avec des martelets d'attelage. - Manchon en laiton**
- **Facilité d'emploi** – prévoit une rotation du point d'engagement de 360°.
- **Contrôlé et essayé individuellement, par essais dans l'eau et marqué par code de série.**
- **Design Ergonomique** – une poignée isolée protège l'opérateur contre les effets de la température, causée par la considérable émission de gaz LP. Il suffit un effort minimum pour activer le pistolet.
- **Protection de caoutchouc remplaçable** – Dévie la ventilation des gaz LP de la main de l'opérateur.

## Haupteigenschaften:

- **Einfache Verwendung mit einzelner Handlung. Betrieb** – Die ganze Befüllungs-operation beginnt bloß mit dem Einstecken der Pistole in den Sitz durch einen einzelnen Druck des Handgriffs.
- **Technologie mit Hämmern von Ankupplung. - Muff aus Messing**
- **Einfache Verwendung** – Für den Eingangsanschluss ist eine Drehung von 360° vorgesehen.
- **Sie wird durch Wasser - prüfungen einzeln getestet und geprüft und mit Seriennummern gekennzeichnet.**
- **Ergonomisches Design** – ein isolierter Handgriff schützt den Bediener vor den Auswirkungen der durch die Hochemission von LP-Gas erzeugte Temperatur. Für die Pistolenverbindung ist eine leichte Anstrengung ausreichend.
- **Ersetzbarer Gummischutz** – Er schützt die Bedienerhand vom restlichen Stoß der LPG-Gase.

## Specifiche - Specifications - Détails techniques - Technische Daten

Max. pressione esercizio - Max. Operating Pressure - Pression max. de fonctionnement - Maximaler Arbeitsdruck:	18bar / 260 psi
Scarico LPG per scollegamento-LPG Discharge on Disconnect-Déchargement LPG sur déconnexion-LPG-Abluss bei Entkupplung:	4.3cc
Peso - Weight - Poids - Gewicht:	1.65 kg
Temperatura - Temperature Range: - Température - Temperatur:	C° (-30° / +80°) F° (-22° / +176°)
Disinnesto bloccaggio: <b>pulsante</b> - Locking Release: <b>Button</b> - Déblocage: <b>bouton</b> - Entblocken: <b>pulsierend</b>	
Modello di accoppiamento: <b>ITALIA</b> - Coupling Style: <b>Italian Style</b> - Modèle accouplement: <b>ITALIE</b> - Verbindungsmodell: <b>ITALIEN</b>	

## Dati - Information - Données de commande - Bestelldaten

Code	Filetto attacco entrata	Materiale manicotto	Pressione massima di servizio
Product No.	Inlet Thread Size	Sleeve Material	Max. Allowable Service Pressure
Code Produit	Filetage Entrée Max.	Manchon matériel	Pression de service permise
Produktcode	Eingangsgewindemaß	Materieller Muff	Max. zulässiger Betriebsdruck
<b>T3B</b>	<b>1" GAS</b>	<b>Ottone - Brass</b>	<b>18 bar / 260 psi</b>
		<b>Laiton - Messing</b>	
<b>OT321</b>	<b>3/4" GAS (Adattatore - Adaptor)</b>		

OT321

